

MULTIFLEX

Le coffrage poutrelles de dalles flexible pour toutes surfaces et épaisseurs de dalles jusqu'à 1,00 m

Brochure – Édition 08/2018



Sommaire

Avantages du système MULTIFLEX

- 3 Le coffrage de dalles flexible pour toutes configurations et épaisseurs de dalles jusqu'à 1,00 m
- 4 Emploi optimisé du matériel
- 6 Pour toute surface
- 7 Pour toute exigence de surface
- 8 Exemple de conception d'un coffrage de dalles MULTIFLEX

Aperçu du système

- 10 MULTIFLEX d'un seul coup d'oeil

Applications standard

- 12 La reprise des charges avec MULTIFLEX
- 14 Solutions détaillées pour arrêts de coffrage
- 16 Solutions détaillées pour poutres

Éléments complémentaires

- 17 Travail rapide et sûr avec MULTIFLEX

Édition 08/2018

Éditeur

PERI GmbH Coffrages Échafaudages Ingénierie

Rudolf-Diesel-Straße 19
89264 Weissenhorn
Allemagne
Téléphone +49 (0)7309.950-0
Tél. +49 (0)7309.951-0
info@peri.de
www.peri.com

Exemples de projets
20 Le coffrage poutrelles pour dalles MULTIFLEX en cours d'utilisation

Aperçu de la gamme
24 Aperçu de la gamme MULTIFLEX

Indications importantes

L'utilisation de nos produits est soumise au respect des lois et des prescriptions, dans leur version actuelle, dans les États et pays respectifs.

Les photos utilisées dans la présente brochure illustrent l'état d'avancement des chantiers. Les détails, notamment ceux relatifs à la sécurité et aux ancrages, ne peuvent donc pas toujours être considérés comme ayant un caractère significatif ou définitif. Il appartient à l'entreprise de construction d'en évaluer les dangers.

En outre, les illustrations réalisées par ordinateur, ici représentées, doivent être considérées comme aide à la compréhension. Pour une meilleure

compréhension, celles-ci et les descriptifs y figurant sont en partie limités à certains aspects. Les dispositifs de sécurité ne figurant pas dans ces descriptifs doivent être néanmoins prévus. Les systèmes et articles présentés ne sont pas toujours disponibles dans chaque pays.

Respecter strictement les consignes de sécurité ainsi que les indications de charge. Toute modification et écart requièrent un justificatif statique séparé.

Sous réserve de modifications apportées dans un but d'optimisation technique, d'erreurs, de fautes d'écriture et d'impression.



Peace Coliseum, Overstock.com Corporate Campus,
Salt Lake City, UT, États-Unis

MULTIFLEX

Le coffrage poutrelles de dalles flexible pour toutes les surfaces et épaisseurs de dalles jusqu'à 1,00 m

Avec MULTIFLEX, on peut coffrer n'importe quelle épaisseur de dalles, n'importe quelle surface ou hauteur. Les avantages principaux du système MULTIFLEX sont les poutrelles de coffrage VT 20K ou GT 24. La possibilité de combiner des poutrelles de coffrage offre une souplesse maximale pour s'adapter aux exigences spécifiques.

Les sablières et traverses secondaires, leurs positions et leurs écartements, ainsi que les panneaux de coffrage et étaielements peuvent être librement sé-

lectionnés. Ainsi, le coffrage de dalle MULTIFLEX permet une parfaite adaptation à n'importe quelle surface ou charge. Lorsque la poutrelle de coffrage GT 24, à haute capacité portante, est utilisée, de grandes portées peuvent être obtenues pour les sablières et traverses secondaires.

Le chevauchement des poutrelles de dalle et le positionnement variable des sablières assurent une souplesse maximale. MULTIFLEX est donc la solution qui convient pour les surfaces simples et complexes, les dalles avec décro-

chements des bords extérieurs ou sous-poutres intégrées ainsi que pour les travaux de coffrage dans des espaces exigus.

Sont utilisés comme étaielements, selon la charge et la hauteur de dalle, des étais de dalle PERI en acier ou en aluminium, des tours d'étaielement ou l'échafaudage multi-directionnel PERI UP Flex. Des têtes de décintrement et des sabots de tête qui peuvent se combiner avec les étaielements PERI sont disponibles à cet effet.

Emploi optimisé du matériel

grâce à la combinaison des poutrelles de coffrage GT 24 ou VT 20K, et à leur disposition selon convenance

Pour n'importe quelle surface

grâce au positionnement flexible des poutrelles; également en disposition polygonale, trapézoïdale ou avec chevauchement

Pour chaque exigence de surface.

Avec contreplaqué librement sélectionnable, adapté à la qualité de sous-face de dalle exigée.

Emploi optimisé du matériel

Pour toute combinaison de poutrelles de coffrage, libre choix de la disposition des poutrelles

Le choix des poutrelles de coffrage ainsi que leurs écartements sont fonction des exigences spécifiques au projet. MULTIFLEX est ainsi le système qui convient pour un travail économique destiné à n'importe quelle configuration.

Le coffrage de dalle peut être monté avec différentes combinaisons de sablières et traverses secondaires. Selon la portée et les charges, on utilise soit la poutrelle de coffrage VT 20K, soit la GT 24, à capacité portante particulièrement élevée, ou les deux poutrelles combinées.

La poutrelle VT 20K à âme pleine est la solution économique pour de faibles épaisseurs de dalles. D'une hauteur de 20 cm, la poutrelle a été conçue spécialement pour le coffrage de dalles.

La poutrelle de coffrage GT 24 offre une capacité portante et une résistance à la flexion nettement plus élevées. On obtient ainsi, par exemple, de grandes portées. Cela réduit tant l'utilisation de matériel que la charge de travail.



L'utilisation de la poutrelle GT 24 a pour effet de réduire le nombre de poutrelles, de membrures en acier ou d'étais de dalle. Il en résulte des économies de matériel et de main d'œuvre.



L'utilisation de la poutrelle GT 24, en tant que primaire double en liaison avec un étaielement PERI UP Rosett Flex, permet la reprise de charges élevées sur de grandes hauteurs.

Caractéristiques techniques (voir répertoire de tableaux)

- GT 24 en tant que sablière et secondaire : épaisseurs de dalle jusqu'à 1,00 m
- VT 20 en tant que sablière et secondaire : épaisseurs de dalle jusqu'à 1,00 m
- GT 24 en tant que primaire double et GT 24 en tant que poutrelle secondaire : épaisseurs de dalle jusqu'à 1,00 m
- VT 20 en tant que primaire double et VT 20 en tant que poutrelle secondaire : épaisseurs de dalle jusqu'à 1,00 m

VT 20K**La poutrelle bon marché à âme pleine**

D'une hauteur de 20 cm, la poutrelle a été conçue spécialement pour le coffrage de dalles. Celle-ci est utilisée comme traverse secondaire et comme sablière.

La PERI VT 20K est la poutrelle à âme pleine bon marché de 20 cm de haut. De robustes embouts métalliques aux extrémités de la membrure et l'âme arrondie vers l'intérieur protègent efficacement la poutrelle contre les risques d'endommagement. Le raidisseur, large de 8 cm, offre également un appui de largeur suffisante au niveau du joint de contreplaqué.

- Poutrelle à âme pleine d'emploi universel en bois, haute de 20 cm
- 11 longueurs de 1,45 m à 5,90 m
- Poids : 5,30 kg / m (poids de la production)
- Force d'appui admissible : 11,00 kN
- Moment de flexion admissible : 5,0 kNm
- Résistance à la flexion : $EI = 460 \text{ kNm}^2$

GT 24**La poutrelle en treillis polyvalente à haute capacité portante**

Le nœud de la poutrelle à mini-assemblage assure la stabilité de la poutrelle treillis GT 24, grâce à l'exécution spéciale du point nodal dans le raidisseur.

La poutrelle de coffrage GT 24 offre une capacité portante et une résistance à la flexion élevées et ce, grâce à sa structure en treillis et à sa hauteur de 24 cm. Grâce à sa stabilité et à son nœud avec mini-assemblage collé, la poutrelle de coffrage se distingue par son extrême robustesse. Sa conception simplifie le montage des accessoires

- Poutrelle treillis d'emploi universel en bois, haute de 24 cm
- 18 longueurs de 0,90 m à 6,00 m par pas de 30 cm, sur-longueurs jusqu'à 17,85 m sur demande
- Poids : 5,90 kg / m
- Force d'appui admissible : 28,0 kN
- Moment de flexion admissible : 7,0 kNm
- Résistance à la flexion : $EI = 887 \text{ kNm}^2$

Pour toute surface

Positionnement flexible des poutrelles; également en disposition polygonale, trapézoïdale ou avec chevauchement

Grâce à la possibilité de changer le sens des sablières, à leur orientation variable et au chevauchement des poutrelles, MULTIFLEX s'adapte facilement aux surfaces les plus diverses.

La position, l'orientation et la distance des sablières et traverses secondaires étant librement sélectionnables, le coffrage de dalle MULTIFLEX peut également s'adapter à des surfaces complexes. Les surfaces de dalles circulaires peuvent être également coffrées avec MULTIFLEX. Il suffit de disposer radialement les poutrelles.



Pour toute exigence de surface

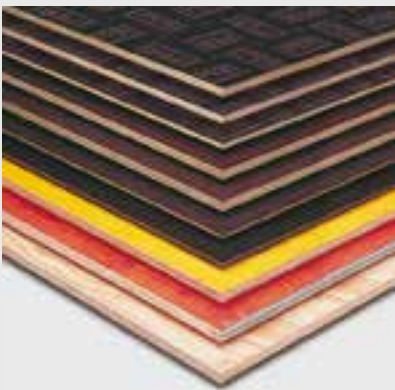
Contreplaqué sélectionnable au choix, selon la qualité exigée pour la sous-face de dalle



MULTIFLEX s'utilise avec tout type de peau coffrante. Selon le taux de réemploi exigé et notamment la sous-face de dalle, des panneaux de coffrage de qualités et de dimensions très diverses peuvent être posés sur les poutrelles de coffrage.

Le contreplaqué approprié peut être utilisé selon la qualité exigée pour la sous-face de dalle, moyennant la prise en compte de la trame de joint correspondante. Les zones de compensation peuvent être fermées à l'aide de panneaux sur mesure et de dimensions spéciales.

MULTIFLEX formait, pour ce rond-point souterrain, une plate-forme intermédiaire plane entièrement recouverte. Des panneaux 3 plis de 0,50 m de large ont été utilisés comme peau coffrante. Avec ce panneau, l'aspect ultérieur du béton présente une texture bois.



Extrait de la gamme de panneaux de coffrage PERI

- **PERI FinPly | PERI FinPly Maxi | PERI RusPly**
Contreplaqués bakélisés répondant aux plus hautes exigences et pour des surfaces de béton exigeantes ; en bouleau à plis collés croisés avec film double face de résine phénolique renforcée
- **PERI Spruce**
contreplaqué bakélisé pour un aspect lisse du béton; structure légère 7 plis Structure pin nordique, avec film double face de résine phénolique
- **Contreplaqué 3 plis**
Grand panneau pour surfaces de béton répondant à de hautes exigences et aspect du béton à légère texture bois
- **PERI FinNaPly**
Contreplaqué pour surfaces de béton à texture bois



Agents de décoffrage PERI

Les agents de décoffrage PERI sont des produits liquides à action physico-chimique pour coffrages et outils de chantier courants.

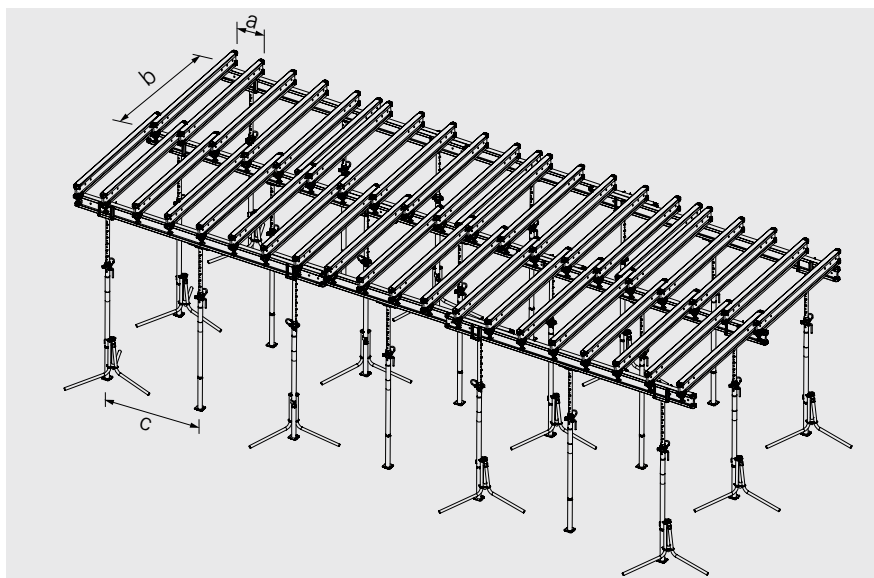
- **PERI Clean et PERI Bio Clean**
sont utilisés pour des panneaux de coffrage tant absorbants que non absorbants (par ex. planches, contreplaqués enduits grande surface, acier).
- **PERI Plasto Clean**
est biodégradable selon la directive OECD 301c ; PERI Plasto Clean a été spécialement conçu pour les contreplaqués à surfaces synthétiques.

Exemple de conception d'un coffrage de dalles MULTIFLEX

Emploi optimisé des éléments individuels

Les abaques PERI permettent de planifier le coffrage de dalles PERI de manière simple et rapide.

L'écartement possible des poutrelles secondaires est défini par l'épaisseur de la dalle, compte tenu du contreplaqué (panneau 3 plis 21 mm). La présélection de l'écartement admissible des étais, de l'écartement des sablières et de la charge existante sur étais permettent à l'utilisateur de planifier et d'utiliser MULTIFLEX de manière optimale, en fonction des longueurs de poutrelles existantes, de la force portante des étais et de la géométrie de l'ouvrage.



Le configurateur PERI MULTIFLEX permet à l'utilisateur d'optimiser les écartements de poutrelles et d'étais et les étais de manière simple et rapide.

Norme de base

L'hypothèse de charge est calculée selon la norme DIN EN 12812-2008-12, avec une densité de béton frais de $\gamma = 24,5 \text{ kN} / \text{m}^3$ ($g = 9,81 \text{ m} / \text{s}^2$).



Descriptif du fonctionnement (Application web)

L'utilisateur choisit d'abord la variante de montage souhaitée. Cinq combinaisons de poutrelles sont possibles. Après entrée de la hauteur libre, de l'épaisseur de dalle et de l'écartement des poutrelles secondaires, le configurateur MULTIFLEX détermine l'écartement maximum possible des sablières.

Après sélection et entrée de l'écartement des sablières, l'application détermine l'écartement maximum des étais. La hauteur libre et l'écartement des étais permettent de déterminer la longueur des bras en porte-à-faux, la charge sur étais en résultant, et une liste de tous les types d'étais possibles avec leurs charges admissibles correspondantes. La charge admissible sur étais est déterminée pour le type d'étais sélectionné. Il en résulte que les charges exercées sur les poutrelles secondaires / sablières et les étais sont également représentées.



Le format de sortie PDF pour la documentation, à imprimer directement ou à envoyer par courriel, est fourni par l'application. Les spécificités de construction du client sont intégrées dans cette fiche technique par le biais d'une note.

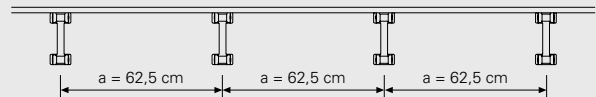
Exemple de conception avec l'abaque VT 20 / VT 20

Épaisseur de dalle	$d = 20 \text{ cm}$
Hauteur du local	$h = 2,80 \text{ m}$
Sablère et secondaire	VT 20
Panneau de coffrage	21 mm, 62,5 x 250 cm

1. Écartement poutrelles secondaires a (soutien du contreplaqué)

L'écartement des poutrelles secondaires est fixé en fonction de l'épaisseur de la dalle et de la taille de contreplaqué utilisé ou du type de contreplaqué.

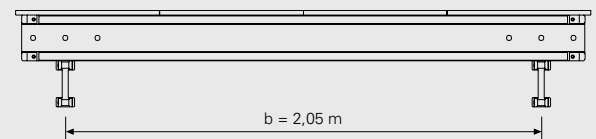
Écartement poutrelles secondaires sélectionné
 $a = 62,5 \text{ cm}$



2. Écartement sablières b (soutien des poutrelles secondaires)

La portée maximale admissible pour poutrelles secondaires est de 2,05 m selon l'abaque. Un écartement de sablières de 2,00 m (en fonction de la géométrie du local) est sélectionné.

Écartement sablières sélectionné $b = 2,00 \text{ m}$



3. Écartement étais c (soutien des sablières)

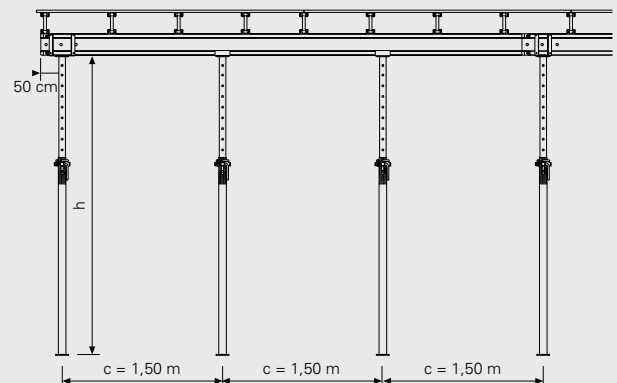
Écartement étais sélectionné $c = 1,50 \text{ m}$

4. Charge sur étais Fv (détermination de la charge à reprendre)

Conformément aux abaques PERI, la charge est de 22 kN avec un écartement des sablières de 2,00 m. De l'écartement sablières plus réduit sélectionné, de $b = 2,00 \text{ m}$, résulte la charge moindre sur étais suivante :

$F_v = 22 \text{ kN} \times (2,00 \text{ m} / 2,05 \text{ m}) = 21,5 \text{ kN}$. Enfin, un étai de dalle PERI (PEP, MULTIPROP) doit être choisi en fonction de la longueur de déploiement h avec charge admissible sur étais = 21,5 kN.

Charge sur étais à reprendre $F_v = 21,5 \text{ kN}$



MULTIFLEX d'un seul coup d'œil





La représentation graphique montre la version avec poutrelles de coffrage GT 24 en tant que sablières et secondaires. Une autre solution consiste à utiliser la poutrelle de coffrage VT 20K ou une combinaison des deux poutrelles. En présence de charges élevées, il est possible de prévoir 2 poutrelles disposées parallèlement en tant que primaire double.

GT 24 en tant que sablières et secondaires

Épaisseurs de dalle jusqu'à 1,00 m

VT 20 en tant que sablières et secondaires

Épaisseur de dalle jusqu'à 1,00 m

2 x GT 24 en tant que poutres sablières

1 x GT 24 en tant que secondaires

Épaisseurs de dalle jusqu'à 1,00 m

2 x VT 20 en tant que sablières

1 x VT 20 en tant que secondaires

Épaisseurs de dalle jusqu'à 1,00 m

La reprise des charges avec MULTIFLEX

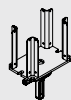
Supports de coffrage, étais de dalles et étaielements

La charge transmise par le coffrage de dalle MULTIFLEX doit être reprise en toute fiabilité par le support. Divers étais et étaielements PERI peuvent être utilisés à cet effet. Les éléments standard requis destinés au coffrage de dalle sont disponibles pour tous les systèmes.

Supports de coffrage

Diverses têtes sont disponibles pour le soutien stable d'une ou de deux poutrelles de coffrage et en tant qu'étaielement intermédiaire.

A l'extrémité ou à la jonction de poutrelles, la fourche 20 / 24 S avec fixation rapide à cliquet ou la tête de décintrement 20 / 24 avec axe et goupille de sécurité peut être utilisée. Le sabot de tête 24S et le sabot de tête 16 / 20S servent de support intermédiaire, tous deux avec fixation rapide à cliquet.



Tête de décintrement 20 / 24

Pour le soutien stable d'une ou de deux poutrelles GT 24 ou VT 20, avec une course de décintrement de 4 cm



Fourches 20 / 24, zing.

Fourche 20 / 24 S, zing.

Fourche 20 / 24, zing.

Avec ou sans fixation rapide à cliquet pour le soutien stable d'une ou de deux poutrelles GT 24 ou VT 20



Sabots de tête 24, zing.

Sabot de tête 24 S, zing.

Sabot de tête 24 L, zing.

Avec ou sans fixation rapide à cliquet, pour la mise en place d'étais intermédiaires sur la poutrelle GT 24 sans clouage



Sabots de tête 16 / 20, zing.

Sabot de tête 16 / 20 S, zing.

Sabot de tête 16 / 20, zing.

Avec ou sans fixation rapide à cliquet, pour la mise en place d'étais intermédiaires sur la poutrelle VT 20 sans clouage.

Étais de dalle PEP Ergo

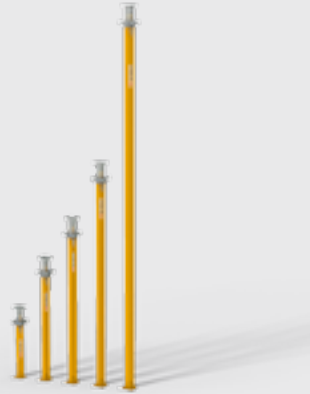
Les étais PERI PEP Ergo sont conformes aux classes de charges B ou D ou E de la norme EN 1065. La capacité portante maximale est de 50 kN. Ainsi, la reprise des charges est également possible en cas d'utilisation de primaires doubles, même pour des applications pratiques avec la poutrelle de coffrage GT 24. La galvanisation de toutes les surfaces assure une longue durée de vie. Le faible poids, doublé d'une haute capacité portante, en font des éléments particulièrement économiques.



Les étais de dalle à fûts en acier PEP Ergo sont disponibles dans les longueurs de 1,50 m, 2,50 m, 3,00 m, 3,50 m, 4,00 m et 5,00 m.

Étais de dalle MULTIPROP

Les étais MULTIPROP sont en aluminium et, de ce fait, proportionnellement très légers. L'étais MP 350 à longueur de déploiement allant jusqu'à 3,50 m ne pèse par exemple que 19,40 kg. Les étais sont homologués et supportent jusqu'à 90 N. Ils conviennent donc pour des charges élevées et, grâce à leur longueur, sont particulièrement adaptés pour des hauteurs de locaux importantes.



Les étais MULTIPROP sont homologués. Ils sont disponibles dans les longueurs de 1,20 m, 2,50 m, 3,50 m, 4,80 m und 6,25 m.



Le trépied universel est utilisé comme aide au montage. Les charges horizontales doivent être transmises à la structure par le coffrage.

Tours d'étaieement MULTIPROP

Les étais MULTIPROP sont également utilisables comme tours d'étaieement après avoir été complétés par des cadres. Pour la réalisation d'une tour, les cadres MULTIPROP sont fixés à l'aide du coin de serrage. La fixation peut être effectuée tant sur le fût extérieur que sur la coulisse. Des détails judicieux assurent une longue durée de vie.



Étaiements

Pour de grandes hauteurs, la tour gerbable ST 100 ou l'échafaudage modulaire PERI UP Flex conviennent parfaitement au soutien du système MULTIFLEX.



Solutions détaillées pour arrêts de coffrage

Arrêts de coffrage

Équerre AW

L'équerre AW PERI est la solution pour les arrêts de coffrage de rives de dalles jusqu'à 40 cm de hauteur et les poutres jusqu'à 60 cm de hauteur.

L'équerre AW peut être clouée sur des poutrelles bois ou directement sur des panneaux de coffrage. Le sens des trous de clouage pré-perçés permet ici d'obtenir une capacité portante maximale. Les trous de clouage permettent une fixation dans n'importe quel sens, tant sur la poutrelle dans le sens longitudinal que perpendiculairement à la poutrelle sur le contreplaqué.



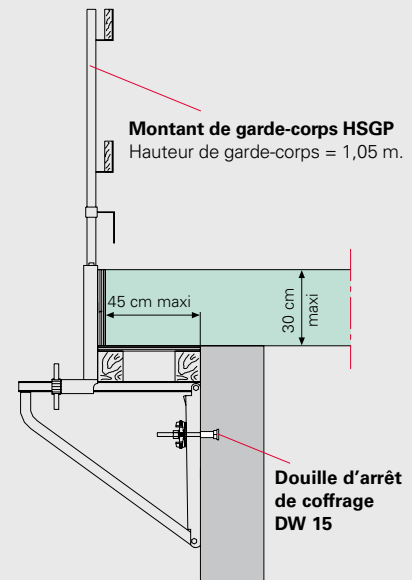
Équerre en matière plastique

La variante en matière plastique de l'équerre présente une capacité portante moindre, tout en étant, avec moins de 500 g, nettement plus légère que l'équerre métallique classique. Combinable avec des poutrelles VT 20 et GT 24, celle-ci convient pour l'arrêt de coffrage de rives de dalles et le coffrage de poutres jusqu'à 50 cm de hauteur maxi.



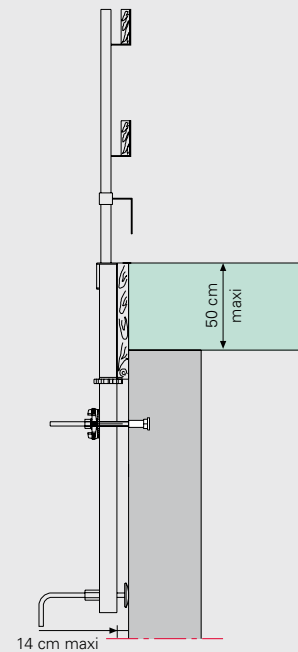
Console de coffrage 2

Pour des décrochements de dalles allant jusqu'à 45 cm avec une épaisseur de dalle maxi de 30 cm. Le pas rapide permet le réglage avec précision de la partie en décrochement.



Aplomb réglable du coffrage de rive 105

Pour arrêts de coffrage à fleur de voile d'une épaisseur de dalle allant jusqu'à 50 cm. Le vérin de réglage permet de régler l'aplomb du coffrage de rive 105 parallèlement à la face extérieure du voile.



Solutions détaillées pour poutres

Poutres

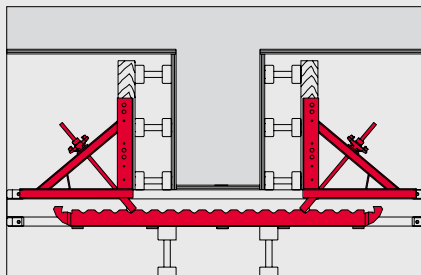
Coffrage de poutre UZ

PERI poutre UZ est la solution pour les grandes sections de poutres. Grâce au chevalet UZ 40 et au rail à trous UZ, il est possible de prévoir des hauteurs de poutres allant jusqu'à 80 cm, sans ancrages. Pour les hauteurs plus importantes, un ancrage supplémentaire est nécessaire dans la partie supérieure. Le rail à trous UZ relie les deux chevalets en assurant une résistance à la traction.



Largeurs de poutres maxi avec épaisseur de panneau latéral $b = 10 \text{ cm}$

- 1 x rail à trous UZ 80 = 45 cm
- 2 x rails à trous UZ 80 = 135 cm
- 1 x rail à trous UZ 129 = 95 cm



Serre-joints

Les petites poutres peuvent également être coffrées à l'aide de serre-joints 55, 75 ou 105. Le réglage précis avec pas rapide sans coins et le robuste filetage carré auto-nettoyant sur la tige du serre-joint sont ainsi particulièrement pratiques.



Travail rapide et sûr avec MULTIFLEX

Sécurité anti-basculement Flexclip

La sécurité Flexclip relie les poutrelles primaires et secondaires, et assure une liaison stable des poutrelles, sans clouage. Le clip est disponible en trois variantes pour toutes les combinaisons de poutrelles.

- GT 24 / GT 24
- GT 24 / VT 20
- VT 20 / VT 20



Calibre d'écartement et outil de pose

Le système MULTIFLEX est monté depuis le sol. L'outil de pose – complété par le calibre d'écartement – simplifie ici la mise en place des poutrelles secondaires, car l'écartement pré-réglé des poutrelles sur le calibre rend superflue la mesure fastidieuse de l'écartement des poutrelles. Les Flexclips sont également montés en toute sécurité depuis le sol à l'aide du même outil de pose.



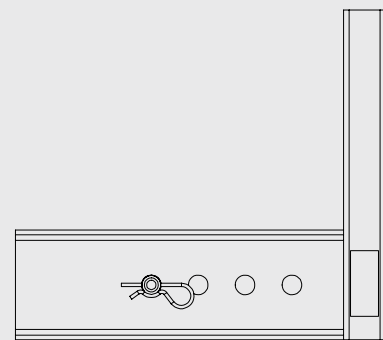
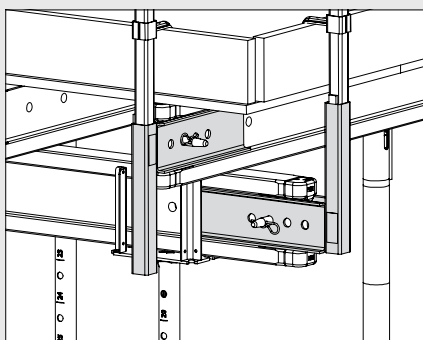
Travail rapide et sûr avec MULTIFLEX

Sécurité anti-chute

La fixation de garde-corps GT 24 / VT 20 avec montant de garde-corps HSGP-2 sert au montage d'une sécurité anti-chute sur les poutrelles GT 24 et VT 20.

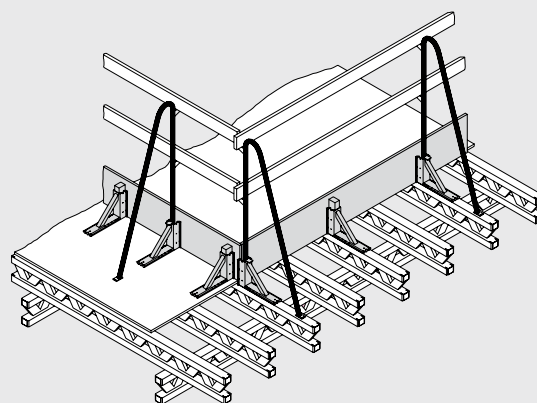
L'écartement maximum des montants est de :

- 1,20 m avec barrière de protection grillagée PMB 130
- 2,10 m avec planches de garde-corps
- 2,40 m avec barrière de protection grillagée PMB 260



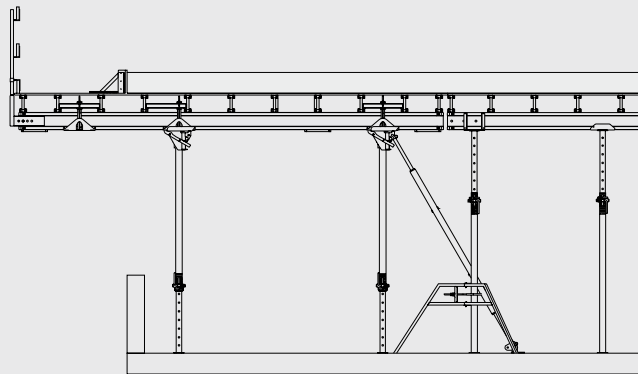
Sécurités anti-chute lors de la phase de bétonnage

L'équerre AW peut être utilisée en combinaison avec le montant de garde-corps AW pour la sécurité anti-chute lors de la phase de bétonnage.



Sécurité anti-chute au niveau de la rive

La rive libre du bâtiment est sécurisée à l'aide de tables de coffrage PERI. La protection latérale de la table de rive de dalle est ici montée préalablement au sol.



Le coffrage poutrelles pour dalles MULTIFLEX en cours d'utilisation



Centre ADAC, Munich, Allemagne

L'ADAC a réalisé un nouveau centre à Munich. L'imposant complexe est constitué d'un socle de forme ondulante à cinq étages avec grande cour intérieure. Au-dessus se dresse une tour de bureaux de 18 étages aux

angles arrondis. Les dalles d'étages du bâtiment socle ont été coffrées avec des tables modulaires sur mesure ainsi qu'avec le coffrage poutrelles pour dalles MULTIFLEX. Les modules de tables standards ont également été

utilisés pour le coffrage de la dalle en béton armé de 1,23 m d'épaisseur à l'étage inférieur, avec renforcement par des poutrelles de coffrage supplémentaires VT 20 et par des étais de dalle tubulaires en acier PEP.



Le coffrage poutrelles pour dalles MULTIFLEX en cours d'utilisation



Les dalles en béton armé de 30 cm d'épaisseur ont été coffrées avec MULTIFLEX.



Une solution complète provenant d'un seul fournisseur : les coffrages de voiles et de dalles, ainsi que l'étaieement et les échafaudages ont été adaptés au mieux aux exigences du projet.

Centre commercial Ocean Plaza, Kiev, Ukraine

L'«Ocean Plaza» est un centre commercial moderne de quatre étages, d'une surface utile de 250 000 m², qui comporte 3 000 places de parking souterrain à Kiev.

Les dalles en béton armé de 30 cm d'épaisseur ont été coffrées avec MULTIFLEX et étayées par les étais verticaux PEP 20 et MULTIPROP pour les étages courants de 3 m de haut. Là où les charges devaient être reprises par zones sur de grandes hauteurs, des étais alu MULTIPROP ont été reliés à des cadres MRK pour former un système modulaire de tours d'étaieement.

Usine de remorques CIMC Silvergreen, Günzburg, Allemagne

Lors de la construction d'une nouvelle usine de semi-remorques, les ingénieurs de PERI ont optimisé leur solution de coffrage pour les voiles et les dalles, ainsi que pour les échafaudages utilisés ici comme structure porteuse, les solutions d'accès et les plateformes de ferrailage, selon les exigences du projet. Un élément important de la solution globale PERI a été le concept d'étaieement pour la réalisation des dalles en encorbellement du bâtiment administratif, ainsi que la construction de dalles de la plateforme d'exposition de près de 100 m de long.

Le système PERI UP a été utilisé ici pour la mise en place précise des poutres préfabriquées incluant le support sur des points tiers. L'échafaudage a ensuite été complété avec le système d'étaieement de 10 m de haut : en tant que sous-structure pour le coffrage de dalles MULTIFLEX, ainsi que pour tous les autres travaux avec le coffrage cadre MAXIMO pour la construction du mur en béton architectural de 5 m de haut.



Le système MULTIFLEX a servi pour la réalisation des poutres en béton coulé sur place. Les étais PEP étaient reliés aux tours d'étalement par des cadres PRK.



PERI UP Rosett et MULTIFLEX ont permis la reprise en toute fiabilité, par le sol, des hautes charges exercées par les composants massifs à des hauteurs comprises entre 10 m et 12 m.

Musée d'Art Pérez, Miami, États-Unis

Le nouveau Musée d'Art Pérez se situe au bord même de la Biscayne Bay à Miami. Le complexe de bâtiments de 3 étages repose sur un vaste socle et est dominé par une structure présentant un grand surplomb.

Le coffrage poutrelles pour dalles MULTIFLEX a été utilisé pour la réalisation de la structure de poutre de grand format en béton architectonique.

Albian Sands, Fort McMurray, Canada

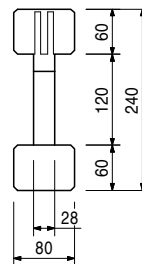
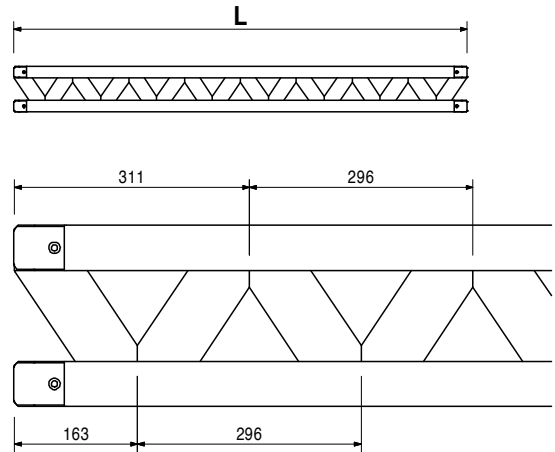
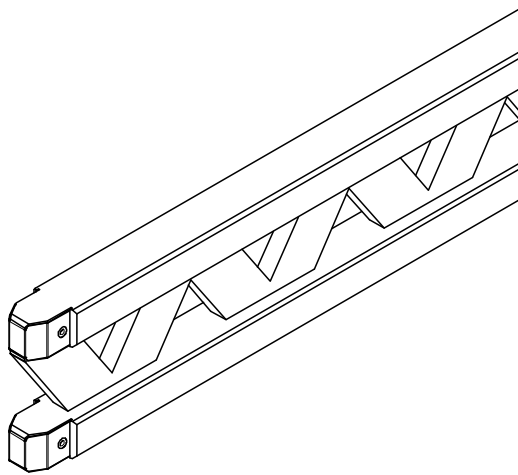
Pour la construction d'un site de production, il fallait réaliser des fondations massives et des poteaux rectangulaires, mais aussi d'énormes poutres en béton armé de 4 m de hauteur. L'utilisation de béton auto-plaçant a engendré des pressions de béton importantes.

L'étalement PERI UP et le coffrage de dalles MULTIFLEX ont fourni la preuve de leur souplesse lors de la réalisation des poutres. La planification et la livraison de coffrages et d'échafaudages d'une seule et même provenance a permis d'adapter parfaitement l'un à l'autre le coffrage de dalle MULTIFLEX et l'étalement PERI UP. Ces deux se complétaient de manière idéale, ce qui a permis, lors du bétonnage de composants massifs à une hauteur importante, la reprise en toute fiabilité de plus de 40 kN par montant.

Coffrage poutrelles pour dalles MULTIFLEX



N° art.:	Poids kg		L
075100	5,300	Poutrelles GT 24	918
075120	7,100	Poutrelle GT 24, L = 0,90 m	1214
075150	8,900	Poutrelle GT 24, L = 1,20 m	1510
075180	10,600	Poutrelle GT 24, L = 1,50 m	1806
075210	12,400	Poutrelle GT 24, L = 1,80 m	2102
075240	14,200	Poutrelle GT 24, L = 2,10 m	2398
075270	15,900	Poutrelle GT 24, L = 2,40 m	2694
075300	17,700	Poutrelle GT 24, L = 2,70 m	2990
075330	19,500	Poutrelle GT 24, L = 3,00 m	3286
075360	21,200	Poutrelle GT 24, L = 3,30 m	3582
075390	23,000	Poutrelle GT 24, L = 3,60 m	3878
075420	24,800	Poutrelle GT 24, L = 3,90 m	4174
075450	26,600	Poutrelle GT 24, L = 4,20 m	4470
075480	28,300	Poutrelle GT 24, L = 4,50 m	4766
075510	30,100	Poutrelle GT 24, L = 4,80 m	5062
075540	31,900	Poutrelle GT 24, L = 5,10 m	5358
075570	33,600	Poutrelle GT 24, L = 5,40 m	5654
075600	35,400	Poutrelle GT 24, L = 6,00 m	5950



Coffrage poutrelles pour dalles MULTIFLEX

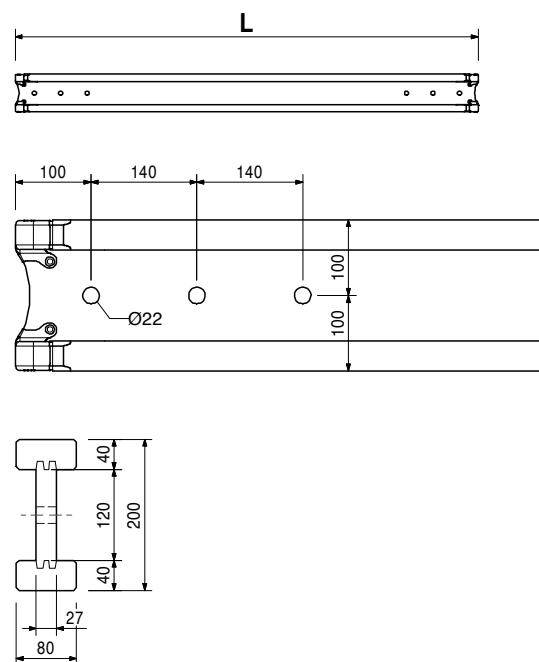
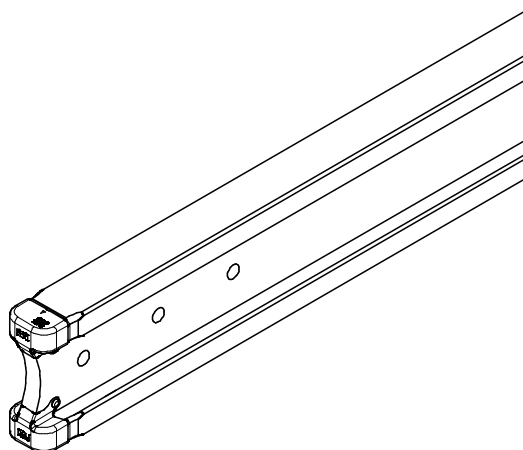


N° art.	Poids kg		L
074990	8,560	Poutrelles PERI VT 20 avec embout métallique	1447
074905	12,700	Poutrelle VT 20, L = 1,45 m	2152
074910	14,460	Poutrelle VT 20, L = 2,15 m	2452
074890	15,640	Poutrelle VT 20, L = 2,65 m	2652
074920	17,110	Poutrelle VT 20, L = 2,90 m	2902
074930	19,470	Poutrelle VT 20, L = 3,30 m	3292
074940	21,240	Poutrelle VT 20, L = 3,60 m	3592
074950	23,010	Poutrelle VT 20, L = 3,90 m	3892
074960	26,550	Poutrelle VT 20, L = 4,50 m	4492
074970	28,910	Poutrelle VT 20, L = 4,90 m	4902
074980	34,810	Poutrelle VT 20, L = 5,90 m	5902

Poutrelle de coffrage universelle en bois

Note

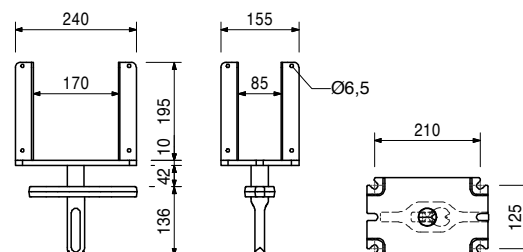
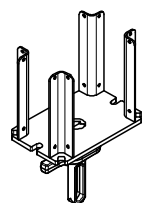
La poutrelle répond aux exigences de la norme DIN EN 13377 classe P20 (déclaration de conformité).



028870	5,430	Tête de décintrement 20/24	Note
--------	-------	-----------------------------------	-------------

Pour le soutien stable d'une ou de deux poutrelles GT 24 ou VT 20. Course de décintrement 4 cm.

Diamètre de trou requis pour la platine d'extrémité étais Ø 40 mm. Chevauchement de poutrelles des deux côtés, au moins 16,3 cm avec GT 24 et 15 cm avec VT 20.

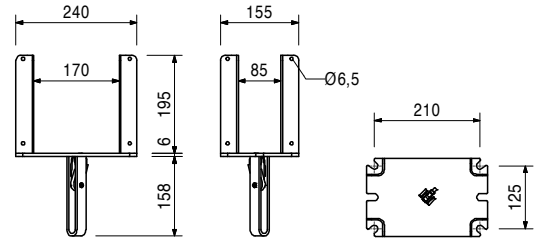
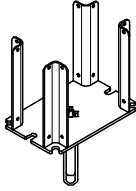


N° art.	Poids kg
028680	3,190
027890	3,080

Fourches 20/24, zing.
Fourche 20/ 24 S, avec cliquet
Fourche 20/24, zing.

Avec ou sans fixation rapide à cliquet. Pour le soutien stable d'une ou de deux poutrelles GT 24 ou VT 20.

Note
 Diamètre de trou requis pour la platine d'extrémité étais Ø 40 mm. Chevauchement des deux côtés, au moins 16,3 cm avec GT 24 et 15 cm avec VT 20.

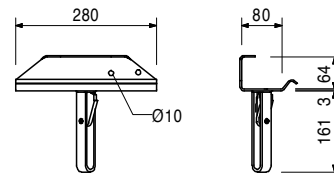
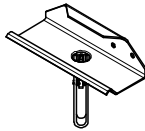


028890	1,650
028880	1,540

Sabots de tête 24, zing.
Sabot de tête 24 S, à cliquet
Sabot de tête 24, zing.

Avec ou sans fixation rapide à cliquet. Pour la mise en place d'étais intermédiaires sur la poutrelle GT 24 sans clouage.

Note
 Diamètre de trou requis pour la platine d'extrémité étais Ø 40 mm.

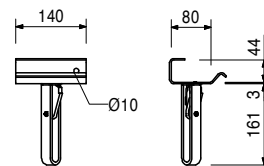
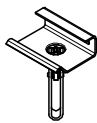


028660	1,040
028670	0,936

Sabots de tête 16/20, zing.
Sabot de tête 16/20 S
Sabot de tête 16/20

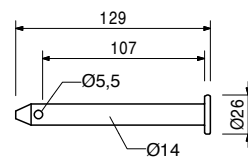
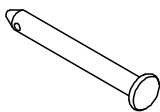
Avec ou sans fixation rapide à cliquet. Pour la mise en place d'étais intermédiaires sur la poutrelle VT 20 sans clouage.

Note
 Diamètre de trou requis pour la platine d'extrémité étais Ø 40 mm.



027990	0,150
--------	-------

Broche Ø 14 x 107, zing.
 Pour divers assemblages.



018060	0,030
--------	-------

Accessoire
Goupille de sécurité 4/1, zing.

N° art.	Poids kg
018060	0,030

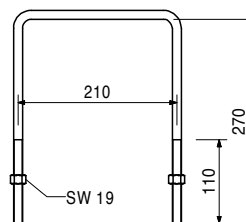
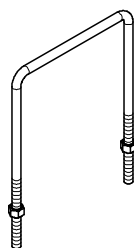
Goupille de sécurité 4/1, zing.



028590	0,568
--------	-------

Étrier poutrelles double 16-25

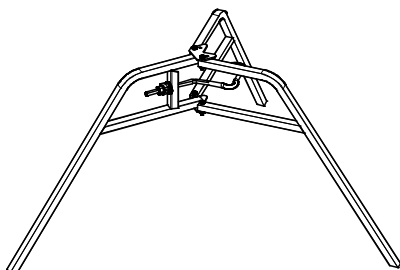
Pour le montage de 2 poutrelles GT 24 ou VT 20 sur la fourche à vérin, le vérin de tête à fourche articulée TR 38 et sur la fourche 20/24 ou 20/24 S.



028000	9,170
--------	-------

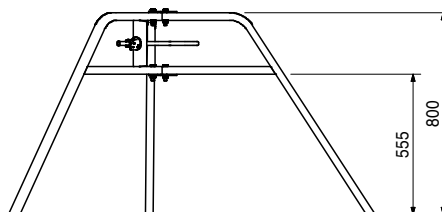
Trépied universel, zing.

Accessoire de montage pour étais de dalle Ø 48 – 120 mm et 120 x 120 mm. Peut également s'utiliser pour les étais de dalle MULTIPROP MP et tous les étais de dalle avec pied MP 50.



Note

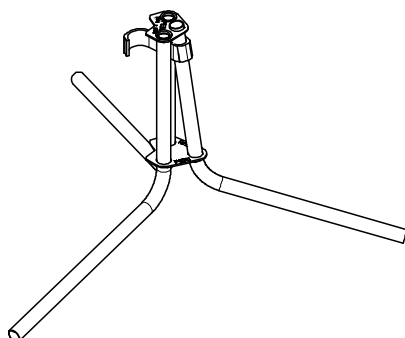
A utiliser seulement comme aide au montage !



107152	5,810
--------	-------

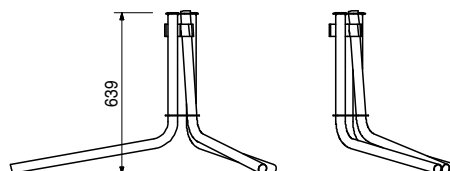
Trépied pour étau PEP Ergo, zing.

Aide au montage pour étais de dalle PEP Ergo Ø 44 - 64 mm.



Note

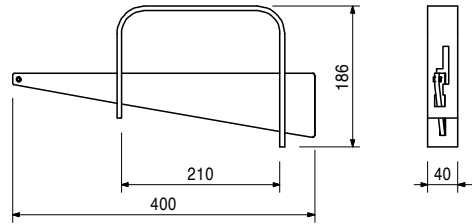
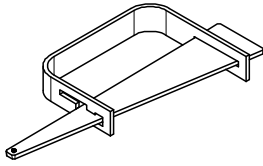
A utiliser seulement comme aide au montage !



N° art.	Poids kg
027940	1,840

Clavette pour entretoisement

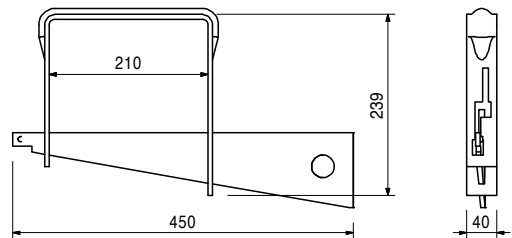
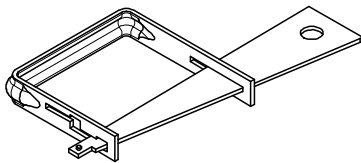
Pour le montage de planches de contreventement de 3 x 15 cm sur des étais de dalle Ø 48 à 76 mm.



027790	2,460
--------	-------

Clavette pour entretoisement HL

Pour le montage de planches de contreventement de 3 x 15 cm sur des étais de dalle Ø 76 – 89 mm et 100 x 100 mm jusqu'à 120 x 120 mm.



103434	38,500
103429	45,300

Palettes RP/2, zing.

Palette RP-2 80 x 120, zing.

Palette RP-2 80 x 150, zing.

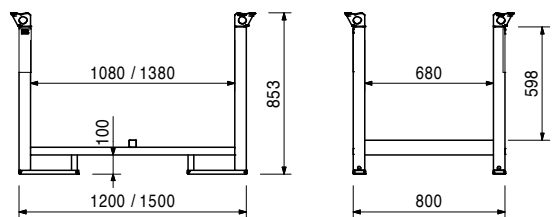
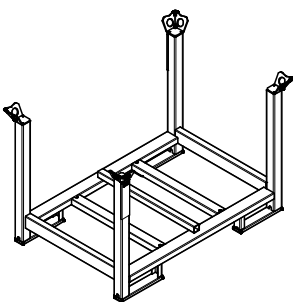
Pour le gerbage et le transport de pièces de coffrage et d'échafaudage.

Note

Respecter la notice d'utilisation !

Caractéristiques techniques

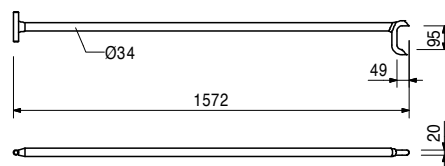
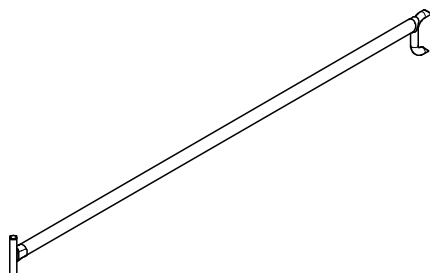
Capacité portante admissible 1,5 t



Coffrage poutrelles pour dalles MULTIFLEX

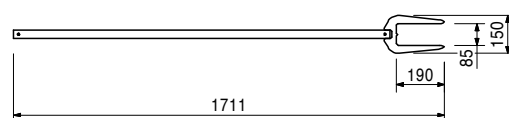
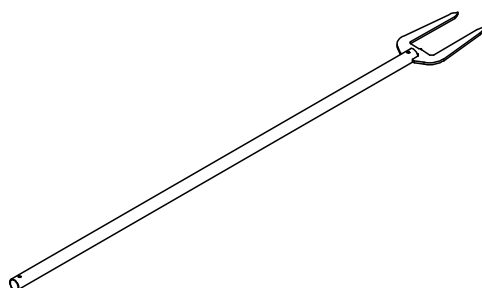
N° art.	Poids kg
027930	3,060

Levier de montage 24, zing.
 Pour le coffrage de MULTIFLEX avec poutrelles GT 24.



070740	2,980
--------	-------

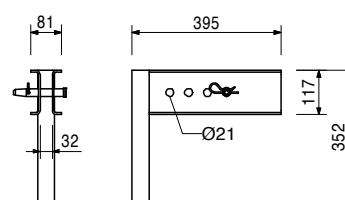
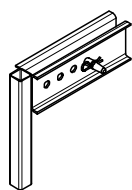
Fourche de montage GT/VT, zing.
 Pour le coffrage de MULTIFLEX avec poutrelles GT 24 ou VT 20.



101290	5,670
--------	-------

Fixation de garde-corps GT 24 / VT 20
 Pour le montage d'une sécurité anti-chute sur les poutrelles GT 24 et VT 20.

Complet avec
 1 axe Ø 20 x 140, zing., réf. 105400
 1 goupille de sécurité FS 4/1, zing., réf. 018060.



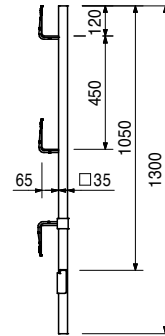
Accessoires

116292	4,730
061260	6,150

Montant de garde-corps HSGP-2
Montant de garde-corps SGP

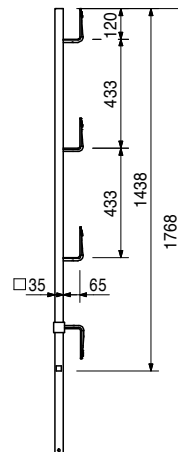
N° art.	Poids kg
116292	4,730

Montant de garde-corps HSGP-2
 Pour la sécurité anti-chute sur divers systèmes.



061260	6,150
--------	-------

Montant de garde-corps SGP
 Pour la sécurité anti-chute sur divers systèmes.

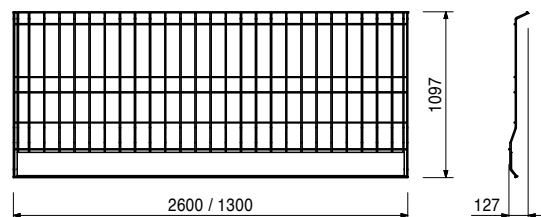
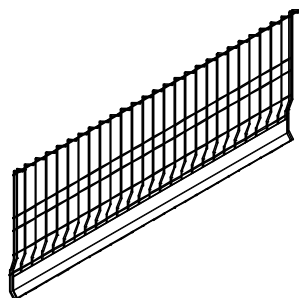


117326	19,700
117327	10,500

Barrières de protection grillagées PMB
Barrière de protection PMB 260
Barrière de protection PMB 130

Caractéristiques techniques

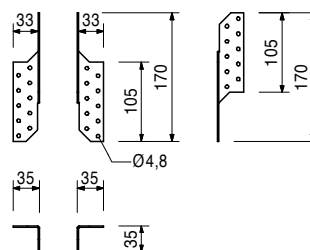
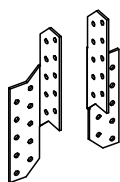
Distance maximale des montants avec barrière de protection grillagée :
 PMB 260 : 2,40 m maxi,
 PMB 130 : 1,20 m maxi.



N° art.	Poids kg
018290	0,098

Platine de jumelage, zing.

Pour la liaison de bastaings ou de poutrelles croisées. Pour versions droite et gauche.



018280	1,000
--------	-------

Accessoire

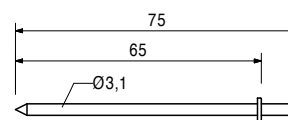
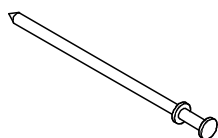
Clou double tête de 65 mm

018280	1,000
--------	-------

Clou double tête, L = 65 mm

Note

Unité de livraison: carton contenant 1000 pièces.



035500	72,800
--------	--------

Chariot de décoffrage alu

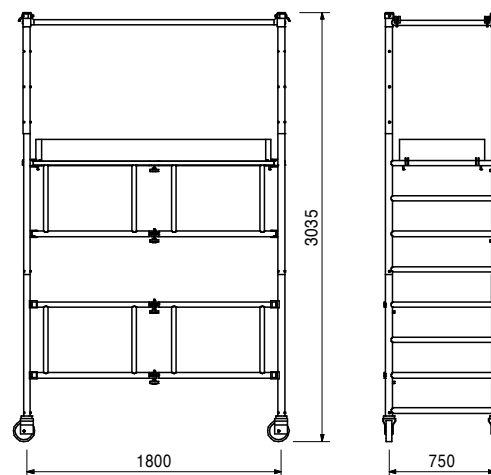
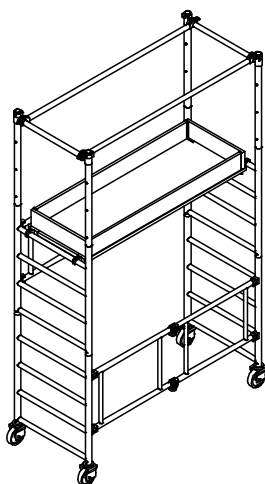
Plate-forme de travail mobile. Réglable en hauteur en trame de 25 cm. Hauteur maxi 2,00 m.

Note

Respecter la notice d'utilisation !

Caractéristiques techniques

Charge admissible 100 kg/m².



Coffrage poutrelles pour dalles MULTIFLEX

N° art.	Poids kg
102031	363,000

Chariot de décoffrage ASW 465, complet

Plate-forme de travail mobile. Réglable en hauteur en trame de 30 cm. Hauteur maxi 4,65 m.

Emballée dans :

Palette à montants USP 104, réf. n° 100678, avec 1 sangle d'arrimage 25 x 5750, réf. n° 100707 et 6 tubes enfichables long. = 1000, réf. n° 100706.

Complet avec

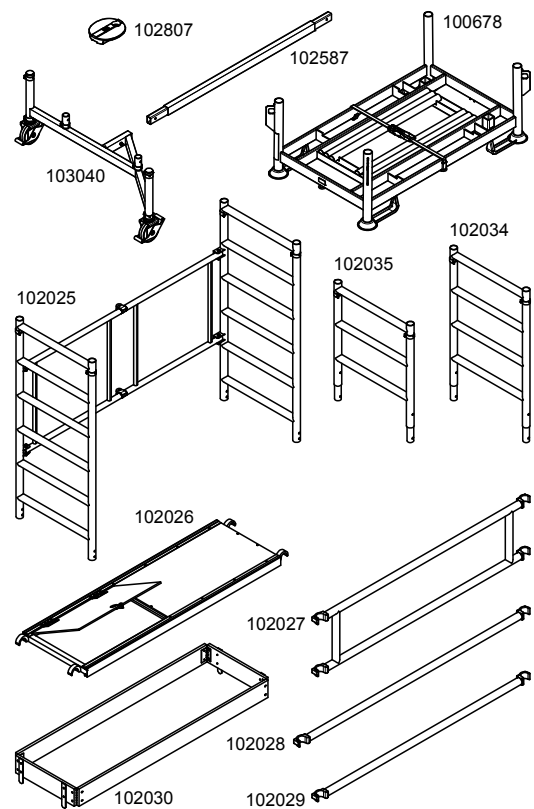
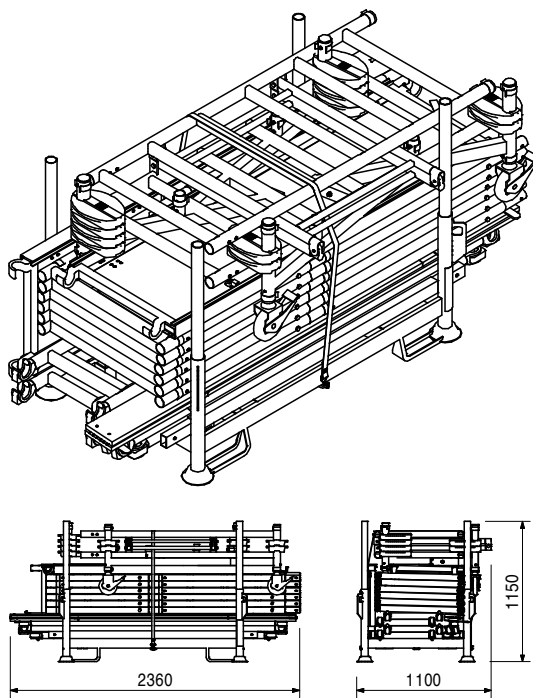
- 1 unité de base repliable 160/190 ASW, réf. 102025
- 6 cadres verticaux 70/ 90 ASW, réf. 102035
- 6 cadres échelle 70/120 ASW, réf. 102034
- 2 plateaux avec trappe 190 ASW, réf. 102026
- 1 jeu de plinthes 70/190 ASW, réf. 102030
- 4 garde-corps doubles 190 ASW, réf. 102027
- 3 diagonales 210 ASW, réf. 102028
- 2 horizontales 190 ASW, réf. 102029
- 12 contrepoids 10 kg ASW, réf. 102807
- 2 pièces latérales ASW complètes, réf. 103040
- 1 pièce médiane ASW VZ, réf. 102587

Note

Respecter la notice d'utilisation !

Caractéristiques techniques

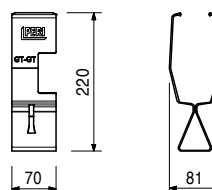
Charge admissible 100 kg/m².



116614	0,537
--------	-------

Flexclip GT/GT

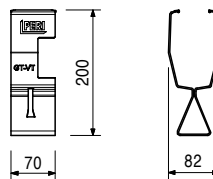
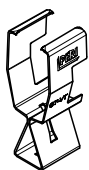
Pour la liaison de poutrelles GT 24 / GT 24.



N° art.	Poids kg
116605	0,493

Flexclip GT/VT

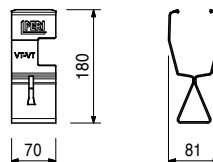
Pour la liaison de poutrelles GT 24 / VT 20.



116596	0,467
--------	-------

Flexclip VT/VT

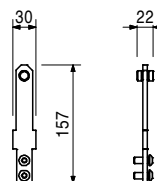
Pour la liaison de poutrelles VT 20 / VT 20.



117575	0,202
--------	-------

Outil de pose Flexclip, zing.

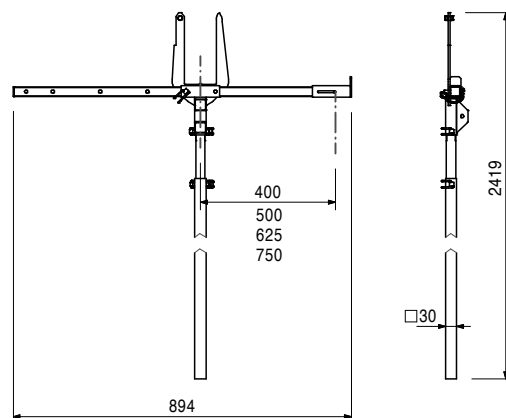
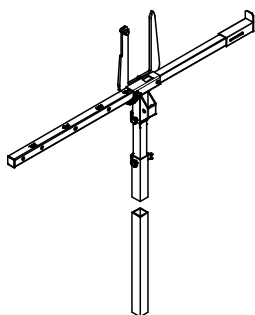
Pour le montage de Flexclip sur les poutrelles de coffrage. Se fixe sur une perche (non fournie)



117574	4,730
--------	-------

Calibre d'écartement MULTIFLEX Plus

Pour la mise en place, poser avec l'écartement réglé et orienter les poutrelles de coffrage pour le système MULTIFLEX et pour la pose du Flexclip.



PERI France

Carte Commerciale

■ 1

PERI S.A.S

Régions Nord, Ile de France, Export et Division Contreplaqués

Agence et dépôt

Zone industrielle Nord

34 – 36, Rue des Frères Lumière

77109 – Meaux Cedex

Tél. : 01.64.35.24.40

Fax : 01.64.35.24.50

Email : peri.sas@peri.fr

www.peri.fr

■ 1.2

Région Est

Agence Est

59, Rue Principale

67170 – Bernolsheim

Tél. : 03.88.59.52.30

Fax : 03.88.59.52.38

■ 1.3

Région Ouest

Agence Ouest

Immeuble Sterenn

11, Rue des Orchidées

35650 – Le Rheu

Tél. : 02.99.86.06.35

Fax : 02.99.86.06.34

■ 2

Région Méditerranée – Sud Ouest

Agence Méditerranée

Agence et Dépôt

Z.A. le Plan

1108, Avenue Clément Ader

13340 – Rognac

Tél. : 04.42.46.40.00

Fax : 04.42.46.40.09

■ 2.1

Agence Rhône Alpes

Batiment A

11, rue Aimé Cotton

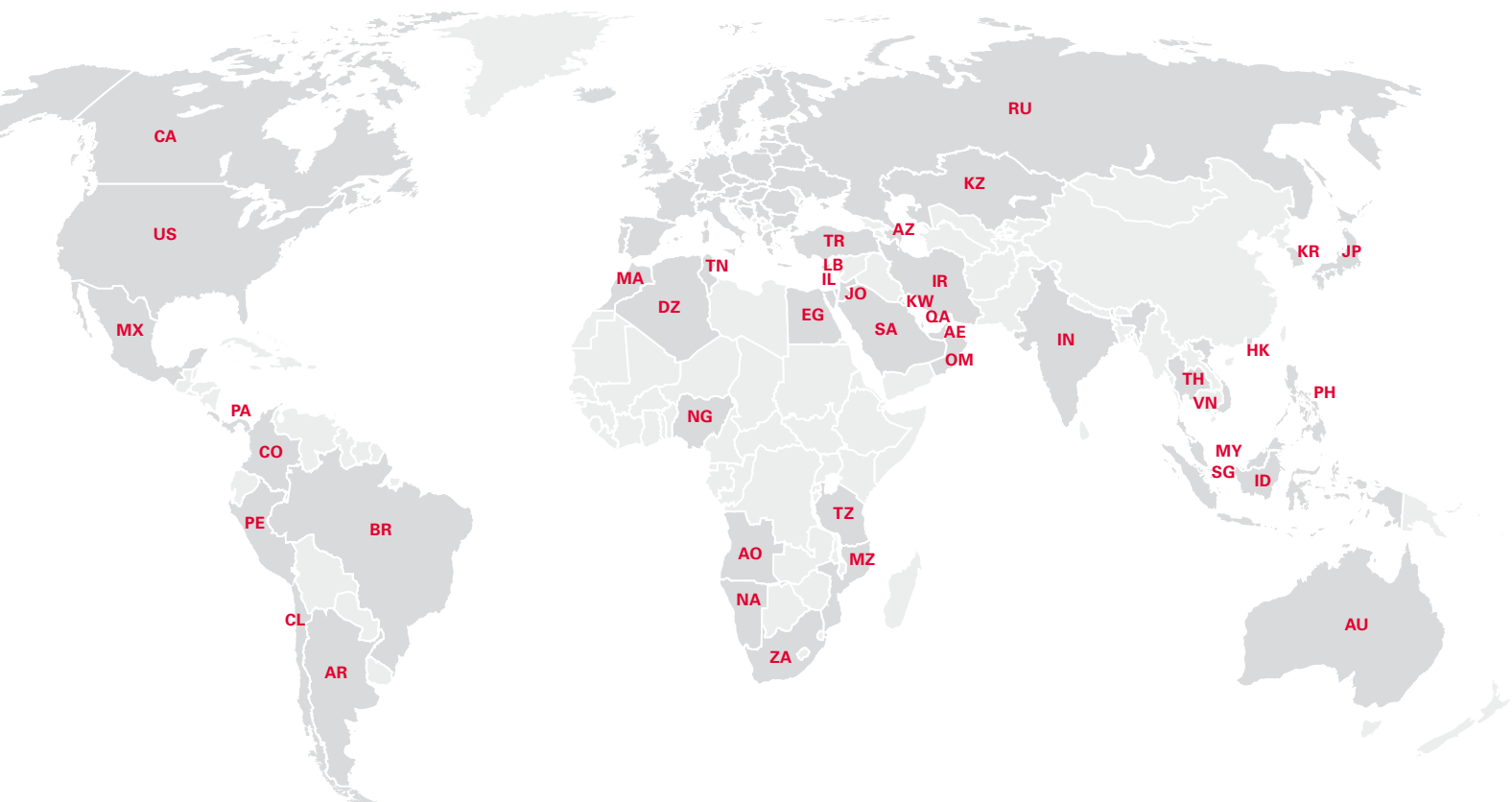
69800 – St Priest

Tél. : 04.37.54.61.00

Fax : 04.37.54.61.09



PERI International



Amérique du Nord

- CA** Canada
PERI Formwork Systems, Inc.
www.peri.ca
- MX** Mexique
PERI Cimbras y Andamios, S.A. de C.V.
www.peri.com.mx
- PA** Panama
PERI Panama Inc.
www.peri.com.pa
- US** Etats-Unis
PERI Formwork Systems, Inc.
www.peri-usa.com

Amérique du Sud

- AR** Argentine
PERI S.A.
www.peri.com.ar
- BR** Brésil
PERI Formas e Escoramentos Ltda.
www.peribrasil.com.br
- CL** Chili
PERI Chile Ltda.
www.peri.cl
- CO** Colombie
PERI S.A.S.
www.peri.com.co
- PE** Pérou
PERI Peruana S.A.C.
www.peri.com.pe

Afrique

- AO** Angola
Pericofragens, Lda.
www.peri.pt
- DZ** Algérie
S.A.R.L. PERI
www.peri.dz
- EG** Egypte
Egypt Branch Office
www.peri.com.eg
- MA** Maroc
PERI S.A.
www.peri.ma
- MZ** Mosambique
PERI (Pty.) Ltd.
www.peri.co.mz
- NA** Namibie
PERI (Pty.) Ltd.
www.peri.na
- NG** Nigeria
PERI Nigeria Ltd.
www.peri.ng
- TN** Tunisie
PERI S.A.U.
www.peri.es
- TZ** Tanzanie
PERI Formwork and Scaffolding Ltd
www.peri.co.tz
- ZA** Afrique du Sud
PERI Formwork Scaffolding (Pty) Ltd
www.peri.co.za

Asie

- AE** Emirats Arabes Unis
PERI (L.L.C.)
www.peri.ae
- AZ** Azerbaïdjan
PERI Representative Office
www.peri.com.tr
- HK** Hong Kong
PERI (Hong Kong) Limited
www.perihk.com
- ID** Indonésie
PT Beton Perkasa Wijaksana
www.betonperkasa.com
- IL** Israël
PERI F.E. Ltd.
www.peri.co.il
- IN** Inde
PERI (India) Pvt Ltd
www.peri.in
- IR** Iran
PERI Pars. Ltd.
www.peri.ir
- JO** Jordanie
PERI GmbH – Jordan
www.peri.com
- JP** Japon
PERI Japan K.K.
www.peri.co.jp
- KR** Corée
PERI (Korea) Ltd.
www.perikorea.com
- KW** Koweït
PERI Kuwait W.L.L.
www.peri.com.kw
- KZ** Kazakhstan
TOO PERI Kazakhstan
www.peri.kz
- LB** Liban
PERI Lebanon Sarl
lebanon@peri.de
- MY** Malaisie
PERI Formwork Malaysia Sdn. Bhd.
www.perimalaysia.com
- OM** Oman
PERI (L.L.C.)
www.peri.ae
- PH** Philippines
PERI-Asia Philippines, INC.
www.peri.com.ph
- QA** Qatar
PERI Qatar LLC
www.peri.qa
- SA** Arabie Saoudite
PERI Saudi Arabia Ltd.
www.peri.com.sa
- SG** Singapour
PERI Asia Pte Ltd
www.periasia.com
- TH** Thaïlande
Peri (Thailand) Co., Ltd.
www.peri.co.th
- TR** Turquie
PERI Kalıp ve İskeleleri
www.peri.com.tr
- VN** Vietnam
PERI ASIA PTE LTD
www.peri.com.vn



PERI

PERI GmbH
Coffrages Echafaudages Ingénierie
Rudolf-Diesel-Strasse 19
89264 Weissenhorn
Allemagne
Tél. : +49 (0)7309.950-0
Fax : +49 (0)7309.951-0
info@peri.com
www.peri.com

Océanie

AU Australie
PERI Australia Pty. Ltd.
www.periaus.com.au

DK Danemark
PERI Danmark A/S
www.peri.dk

IT Italie
PERI S.r.l.
www.peri.it

SE Suède
PERI Sverige AB
www.peri.se

Europe

EE Estonie
PERI AS
www.peri.ee

LT Lituanie
PERI UAB
www.peri.lt

SI Slovénie
PERI oplate i skele d.o.o.
www.peri.com.hr

AL Albanie
PERI Kalıp ve İskeleleri
www.peri.com.tr

ES Espagne
PERI S.A.U.
www.peri.es

LU Luxembourg
N.V. PERI S.A.
www.peri.lu

SK Slovaquie
PERI spol. s. r.o.
www.peri.sk

AT Autriche
PERI Ges.mbH
www.peri.at

FI Finlande
PERI Suomi Ltd. Oy
www.perisuomi.fi

LV Lettonie
PERI SIA
www.peri-latvija.lv

UA Ukraine
TOW PERI
www.peri.ua

BA Bosnie-Herzégovine
PERI oplate i skele d.o.o.
www.peri.com.hr

FR France
PERI S.A.S.
www.peri.fr

NL Pays-Bas
PERI b.v.
www.peri.nl

BE Belgique
PERI N.V.
www.peri.be

GB Grande-Bretagne
PERI Ltd.
www.peri.ltd.uk

NO Norvège
PERI Norge AS
www.peri.no

BG Bulgarie
PERI Bulgaria EOOD
www.peri.bg

GR Grèce
PERI Hellas Ltd.
www.perihellas.gr

PL Pologne
PERI Polska Sp. z o.o.
www.peri.com.pl

BY Biélorussie
IOOO PERI
www.peri.by

HR Croatie
PERI oplate i skele d.o.o.
www.peri.com.hr

PT Portugal
Pericofragens Lda.
www.peri.pt

CH Suisse
PERI AG
www.peri.ch

HU Hongrie
PERI Kft.
www.peri.hu

RO Roumanie
PERI România SRL
www.peri.ro

CZ République Tchèque
PERI spol. s r.o.
www.peri.cz

IR Irlande
Siteserv Access & Formwork
www.siteservaccess.ie

RS Serbie
PERI oplate d.o.o.
www.peri.rs

DE Allemagne
PERI GmbH
www.peri.de

IS Islande
Armar ehf.
www.armor.is

RU Fédération de Russie
OOO PERI
www.peri.ru

**Pour chaque projet,
pour chaque exigence,
un système optimisé**



Coffrages de voiles



Coffrages de poteaux



Coffrages de dalles



Systèmes grimpants



Coffrages de ponts



Coffrages de tunnels



Etaiements



Echafaudages de ferrailage



Echafaudages de façades



Echafaudages industriels



Tour d'accès



Structures modulaires



Protections collectives



Accessoires de chantier



Prestations de services



PERI S.A.S.
Coffrages Etalements Ingénierie
Z.I. Nord
34 - 36, Rue des Frères Lumière
77109 - MEAUX Cedex
Tél. +33 (0)1 64 35 24 40
Fax +33 (0)1 64 35 24 50
peri.sas@peri.fr
www.peri.fr

